

CB-100S

スチーム&ドライボックス

Steam and Drybox

成形乾燥の、万能仕上げマシン

見やすく使いやすい、操作パネル

- ・時間、温度、揺動など自由にプログラムができ、仕上げから乾燥まで緻密に対応します。
- ・異なる仕上げ方が5コースまで記憶でき、多様な衣類に対応します。
- ・表示が明るく見やすい蛍光表示管を採用しました。

機能

- ・大型噴射タンクの採用で、庫内温度を高く保ち、仕上がりが良くすばやい乾燥を実現しました。
- ・ハンガーを一定周波数で揺らす、揺動装置を使うと、シワ伸ばし効果が向上します。
- ・ドアを開くと、ハンガー掛けトレーが出てきて、出し入れが楽に行えます。

外観

- ・フレーム本体を断熱二重構造とし、内部の熱を室内に逃がしません。
- ・仕上げ状況が確認できる、大型ガラス窓を採用しました。
- ・床は錆びにくいステンレスを採用、大型噴射タンクと共にドレンによる錆びを防ぎます。



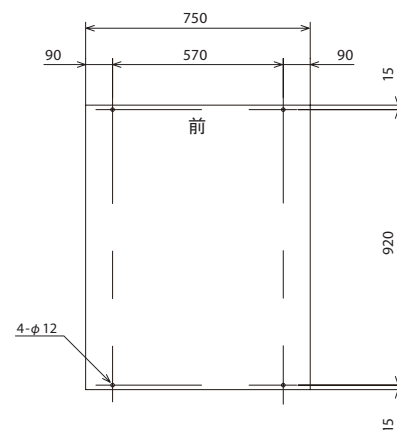
◎主な仕様

Our Technology for Clean Life

形式	CB-100S	
品名	スチーム&ドライボックス	
処理量	10着掛け	
電源	電圧	三相AC200V
	Hz	50/60Hz
	ファンモーター	0.4kW
	揺動モーター	0.025kW
蒸気	標準圧力	0.5MPa
	最大供給圧力	0.6MPa
	消費量	30kg・h
	接続口径	入口15A/出口15A
機械寸法	幅	750mm
	奥行き	1174mm
	高さ	1935mm
	排気径	150mm
機械重量	275kg	

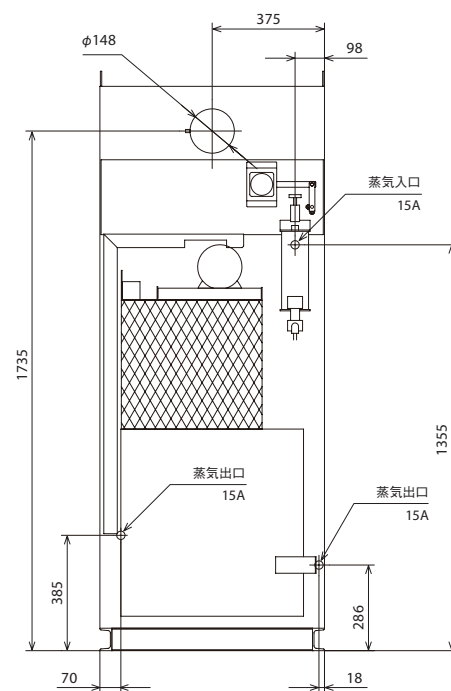
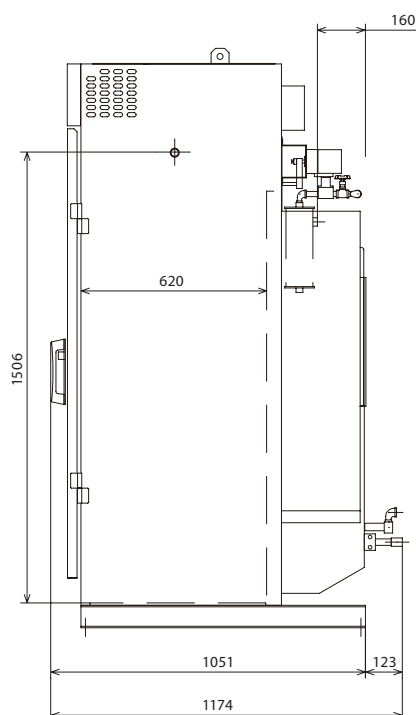
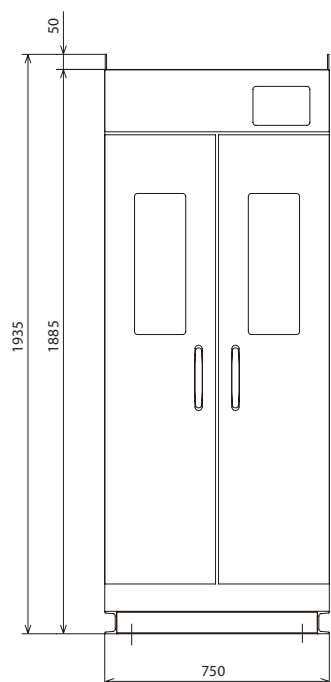
★多様なオプションパーツ

- ・溶剤噴射装置
- ・乾燥用ネット棚
- ・立体ハンガー&袖差し



[アンカー用穴位置]

*このカタログに記載されている仕様は、予告なしに変更することがあります。



株式会社 イツミ製作所

〒350-1175 埼玉県川越市笠幡3670 tel.049-231-1799 fax.049-231-9079

e-mail: info@itsumi.co.jp http://www.itsumi.co.jp

お問い合わせ先