

BT-150-J

ワンガールプレス

One Girl Press

新型ワンガールは、バックストロークと
アーム角度調節の新機能を搭載。



バックストロークで、シャツの背中仕上げサポート

- ・背中の裾をはさんで下に引っ張ることで、背中セットをサポートします。
- ・プリーツを真直ぐに整え、能力アップしたバキュームで固定し仕上げます。
- ・着せ掛け時間を大幅短縮、作業者の負担も軽減します。

アーム角度調節装置で、流行の変化に対応

- ・多様化するシャツのデザイン、最新の流行にも対応します。
- ・シャツ以外にもユニフォームなどへり仕上げにも可能です。
- ・仕上げ途中の移動や、任意の位置で停止することができます。

伝統の優れた基本性能と耐久性

- ・定評のある人体形状に大型のアイロン、高温のエアバックで高品質な仕上りを約束します。
- ・シンプルで清潔感のあるデザインと高剛性な構造の融合で、長寿命を実現しました。
- ・パッド&カバーやエアバックの交換が誰にでも簡単、短時間で可能です。

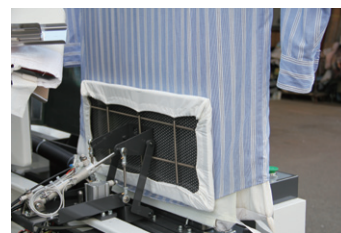
◎主な仕様

Integrated Technology for the Machine

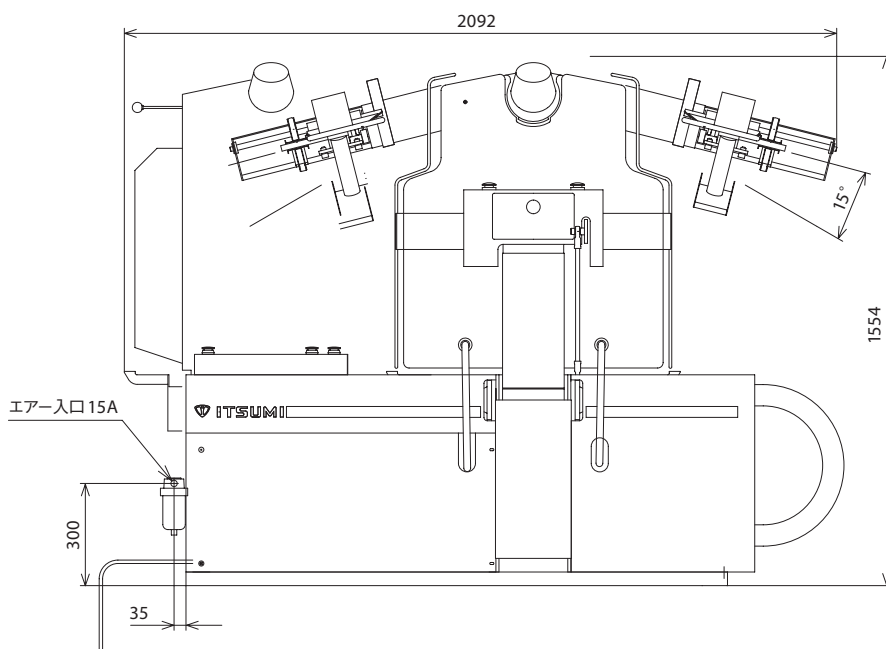
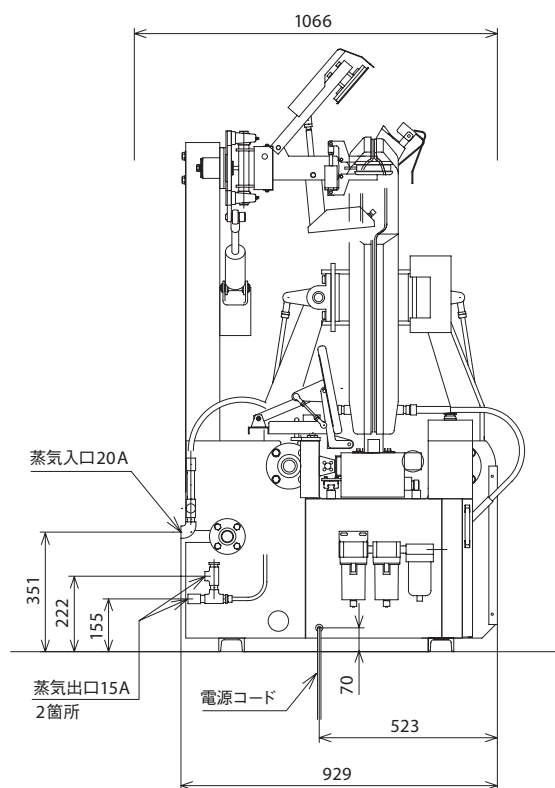
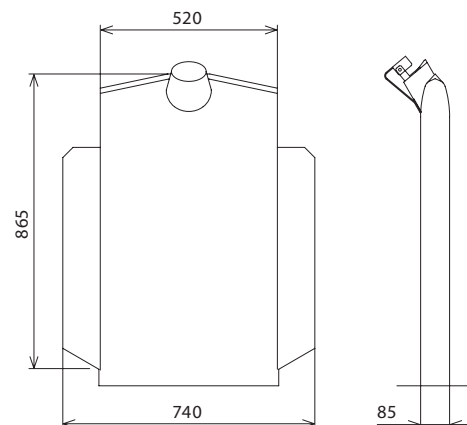
型式	BT-150-J	
品名	ワンガールプレス	
電源	三相AC200V 50/60Hz	
消費電力	2.05kW(50Hz)/2.25kW(60Hz)	
バキュームモーター	1.30kW(50Hz)/1.50kW(60Hz)	
熱風	0.75kW	
蒸気	標準使用圧力	0.5MPa
	最高供給圧力	0.7MPa
	消費量	40kg/h
	入口	20A
	出口	15A
エア	エア消費	40.0リットル
	標準使用圧力	0.5MPa
	最高供給圧力	0.9Mpa
	入口	15A
機械寸法	幅2092mm×奥行き1066mm×高さ1554mm	
排気径	40A	
重量	630kg	

*このカタログに記載されている仕様は、予告なしに変更することがあります。

[バックストローク動作状態]



[人体寸法]



ITSUMI

株式会社 イツミ製作所

〒350-1175 埼玉県川越市笠幡3670 tel.049-231-1799 fax.049-231-9079

e-mail: info@itsumi.co.jp http://www.itsumi.co.jp

お問い合わせ先